



Finanziato
dall'Unione europea
NextGenerationEU



REGIONE LAZIO
Provincia di Rieti
Comune di Scandriglia

OGGETTO:

Asilo nido: Intervento per edificio/area
ubicato in VIA RIETI -
cap 02038 - comune di Scandriglia per
Nuova Costruzione/Ampliamento
CUP:J65E24000080006

P.F.T.E.

ELABORATO GRAFICO

DIS_03 Carpenterie della Struttura

Il Committente

Comune di Scandriglia

Il Progettista P.F.T.E.

Righi Ingegneria Srl Unip.

Ing. Mario Righi



Significato delle sigle:

Tr. - travata
P. - pilastrata
M. - parete in c.a.
PL. - plinto
S. - solaio

Sezioni dei pilastri:

Sezione rettangolare 30x60,

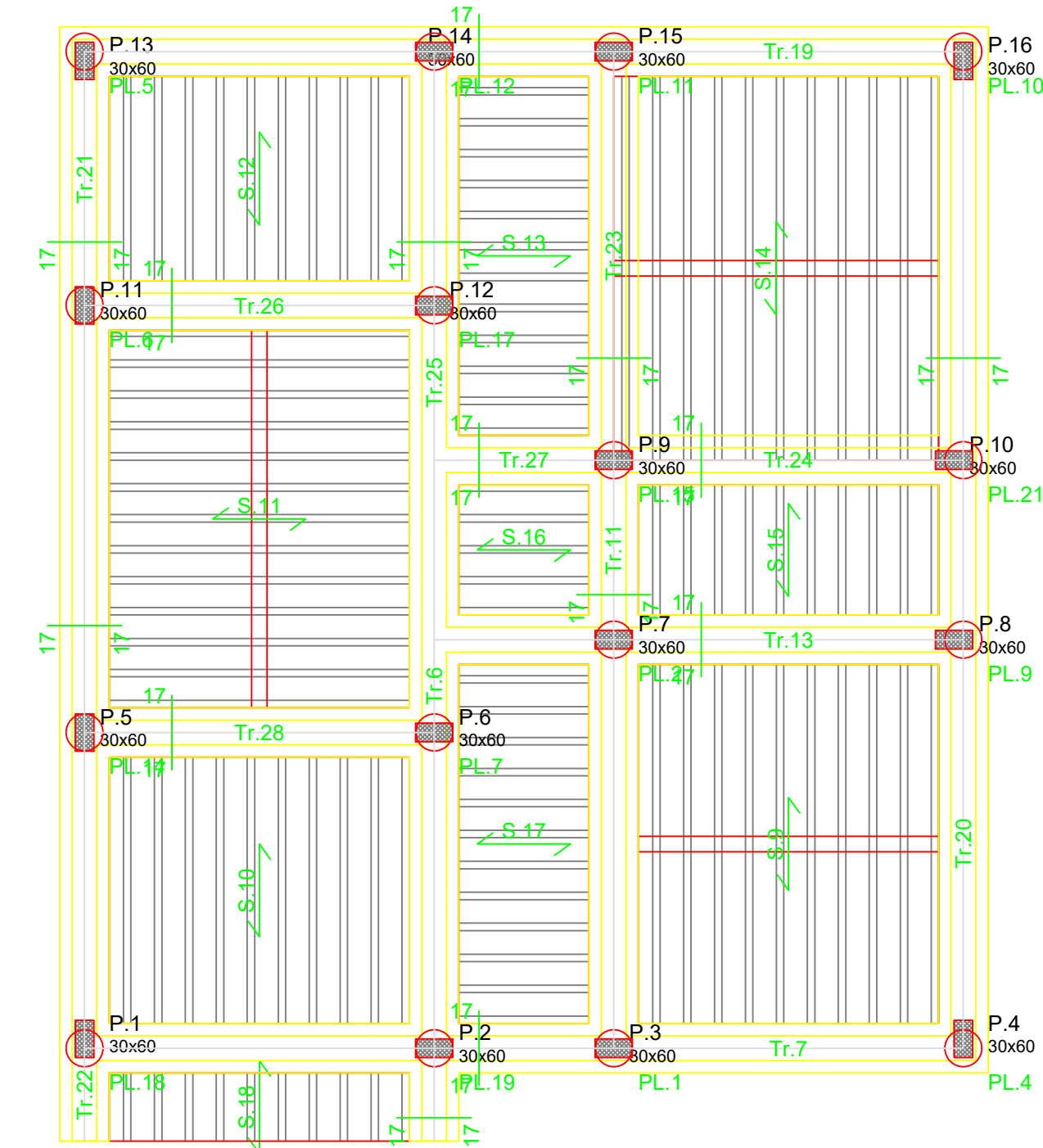
Pil. n. 14, 15, 16, 10, 8, 4, 3, 2, 1, 5, 11, 12, 6, 7, 9, 13

Sezioni delle travi:

Sezione tipo 17-17, T rov. bi=80, bs=40, ht=50, hi=30

Solai:

n.	tipo solaio	superficie
S.9	Travetti ret. 12x24 i=50	28.1 mq
S.10	Travetti ret. 12x24 i=50	20.9 mq
S.11	Travetti ret. 12x24 i=50	29.6 mq
S.12	Travetti ret. 12x24 i=50	16.0 mq
S.13	Travetti ret. 12x24 i=50	12.2 mq
S.14	Travetti ret. 12x24 i=50	32.6 mq
S.15	Travetti ret. 12x24 i=50	10.2 mq
S.16	Travetti ret. 12x24 i=50	4.4 mq
S.17	Travetti ret. 12x24 i=50	12.2 mq
S.18	Travetti ret. 12x24 i=50	5.3 mq



Significato delle sigle:

Tr. - travata
P. - pilastrata
M. - parete in c.a.
PL. - plinto
S. - solaio

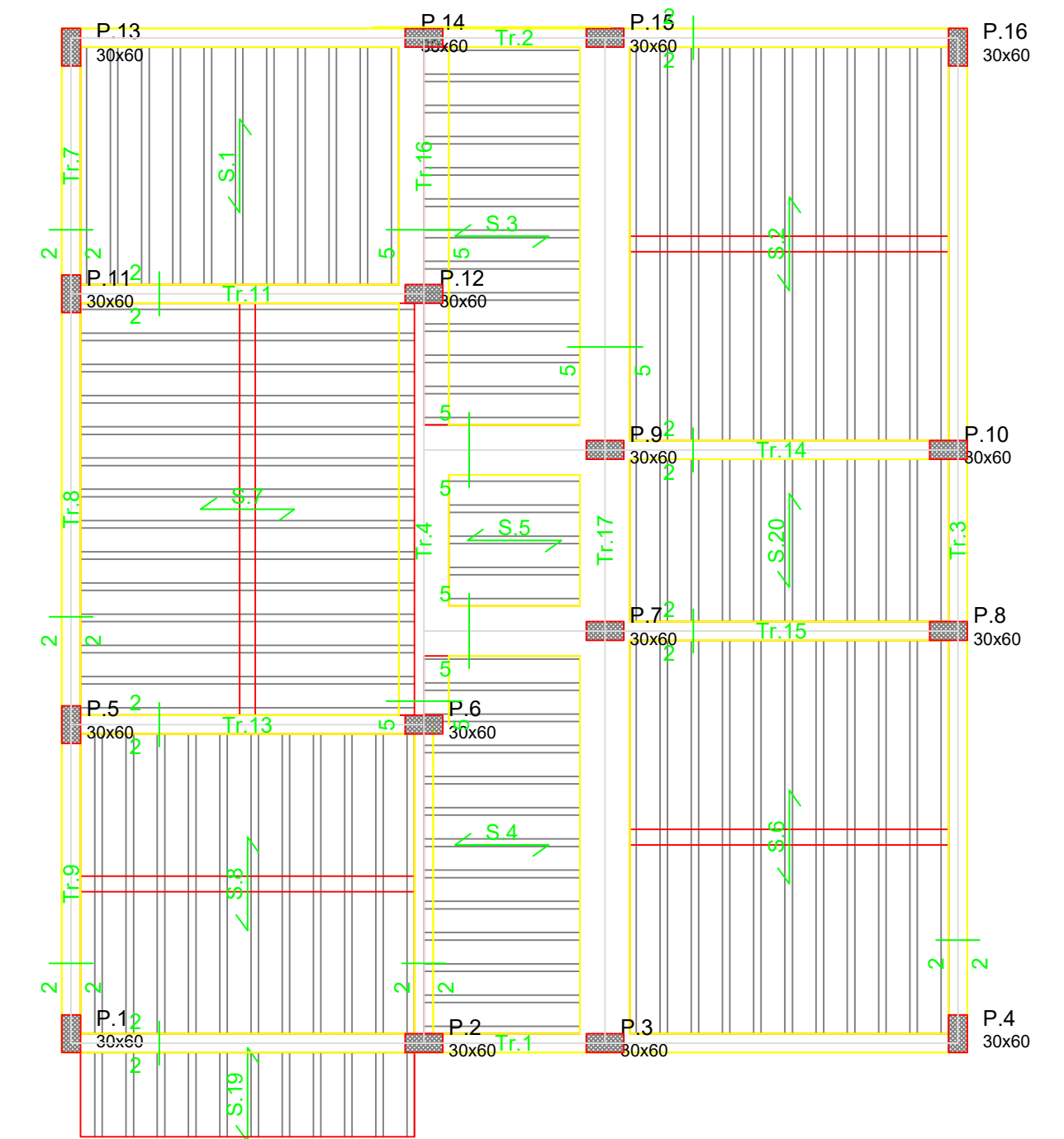
Sezioni dei pilastri:

Sezione rettangolare 30x60,

Pil. n. 14, 15, 16, 10, 8, 4, 3, 2, 1, 5, 11, 12, 6, 7, 9, 13

Sezioni delle travi:

Sezione tipo 2-2, rettangolare 30x50
Sezione tipo 5-5, rettangolare 80x24



Solai:

n.	tipo solaio	superficie
S.1	Travetti ret. 12x24 i=50	19.4 mq
S.2	Travetti ret. 12x24 i=50	32.1 mq
S.3	Travetti ret. 12x24 i=50	15.1 mq
S.4	Travetti ret. 12x24 i=50	15.1 mq
S.5	Travetti ret. 12x24 i=50	4.4 mq
S.6	Travetti ret. 12x24 i=50	32.1 mq
S.7	Travetti ret. 12x24 i=50	35.3 mq
S.8	Travetti ret. 12x24 i=50	25.7 mq
S.19	Travetti ret. 12x24 i=50	7.2 mq
S.20	Travetti ret. 12x24 i=50	13.3 mq